

General Angle 0.3..0.5 $\sqrt{N8}$ Ra1.6

		MMM Disk Atomizer 1D $\varnothing 212$ mm		Stainless Steel / 316L		
Pos.	Qté.	Dénomination		Matière / Traitement thermique		
Active Ultrasonics Sarl Louis-J.Chevrolet 46a La Chaux-de-Fonds 2300 (Switzerland) email: salesinfo@activeultrasonics.com Phone / Fax: +41 32 853 5665		Tolérances générales SN 258440 Degré de précision f (fin)			Date: 27/05/08	Echelle 1:2
Dimension nominale [mm]	>3 ...6	>6 ...30	>30 ...120	>120 ...400	>400 ...1000	>1000 ...2000
Ecarts [mm]	± 0.05	± 0.1	± 0.15	± 0.2	± 0.3	± 0.5
					C.Prieur	
					N° de dessin	
Confidential Information						











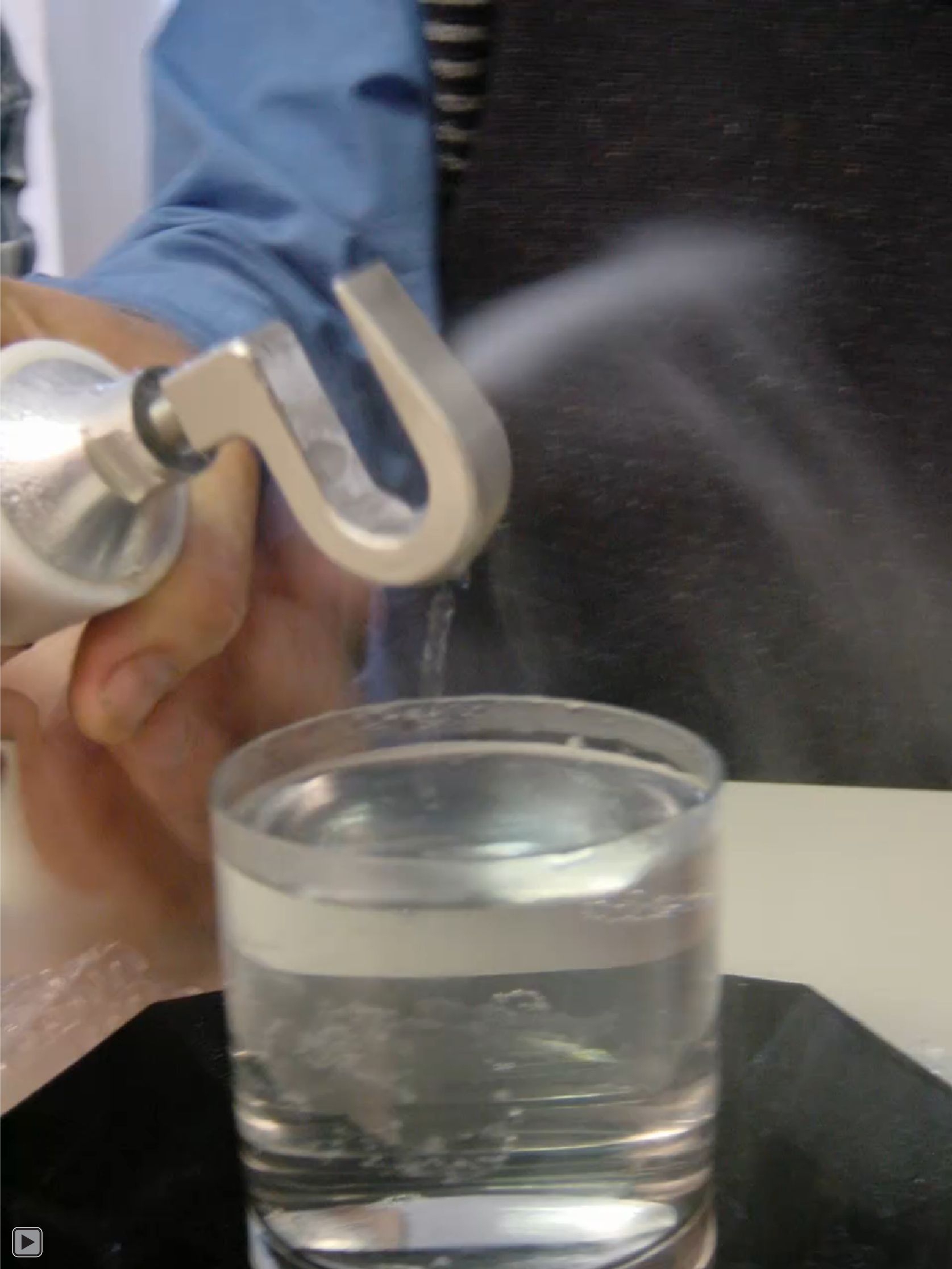








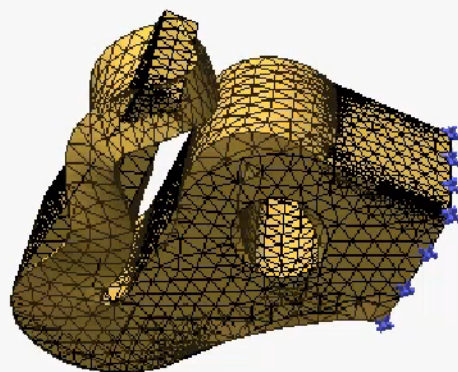


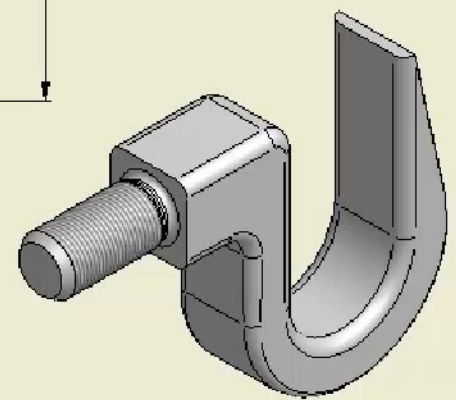
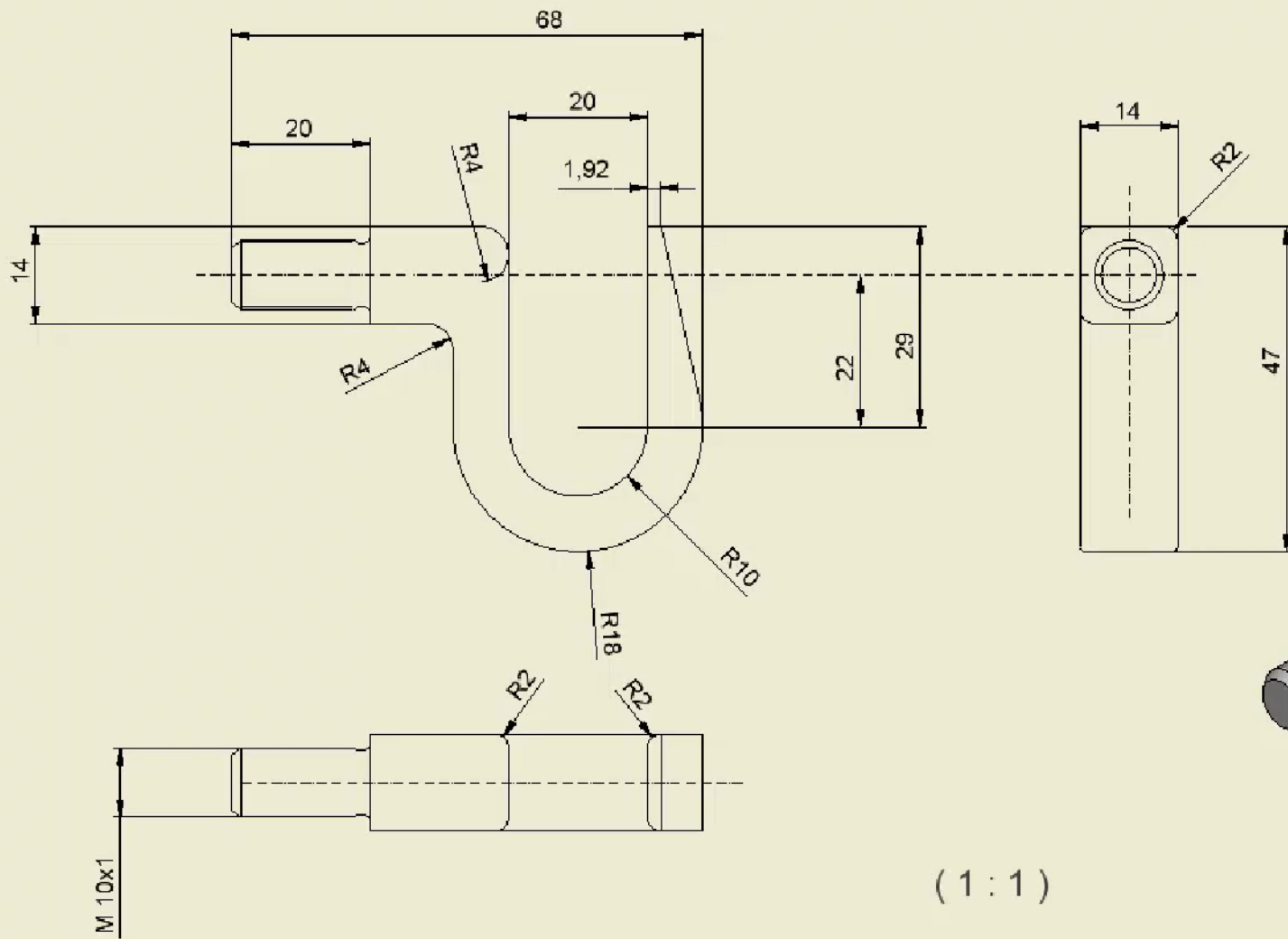


Deformations scaled by 0.00196

Fréquence:
sono plongeur 03.ipt = 2.22e+4 /s

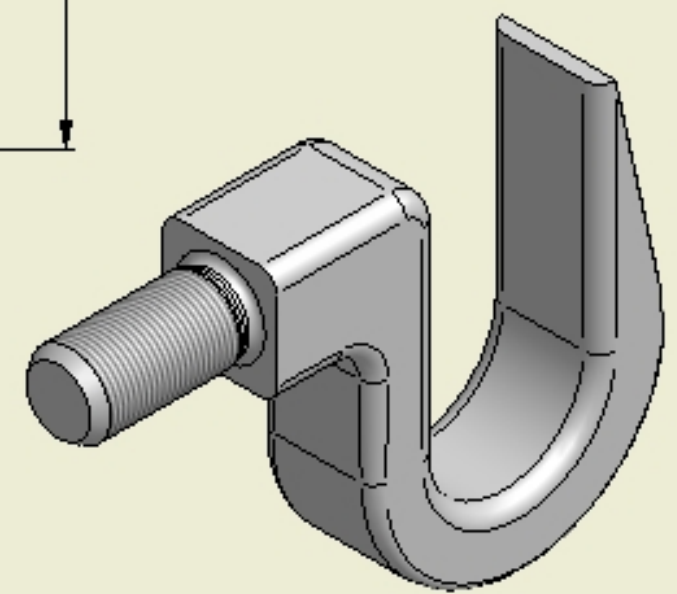
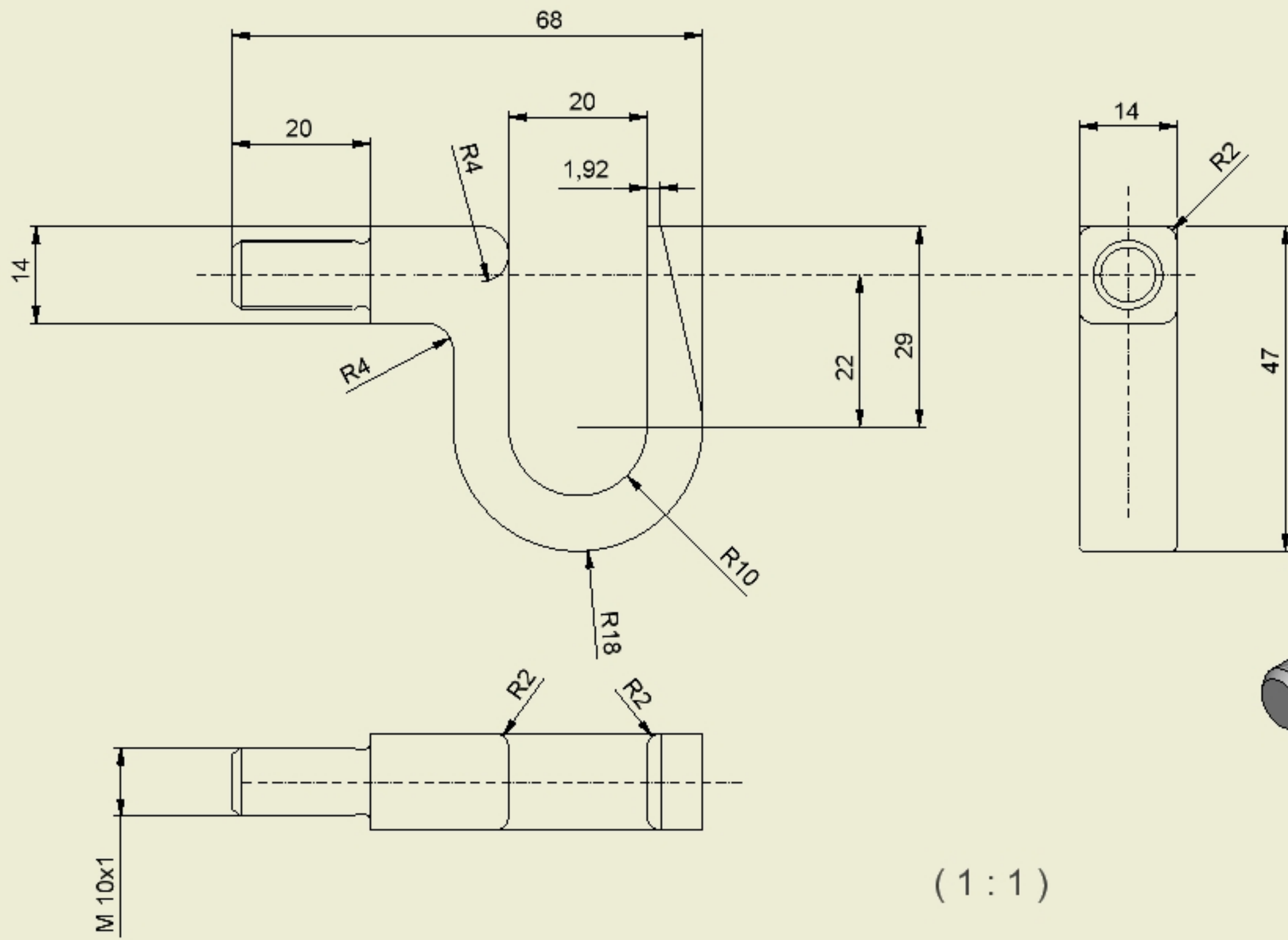
Platinum; Temperature: 30°



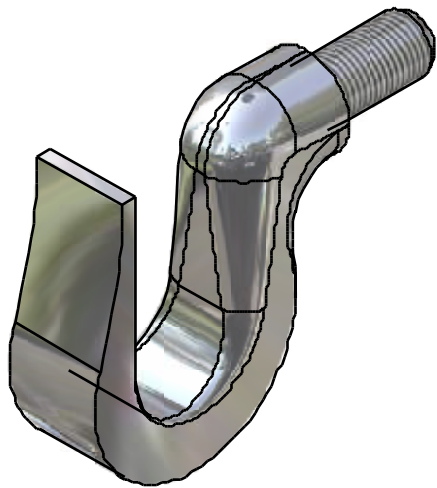
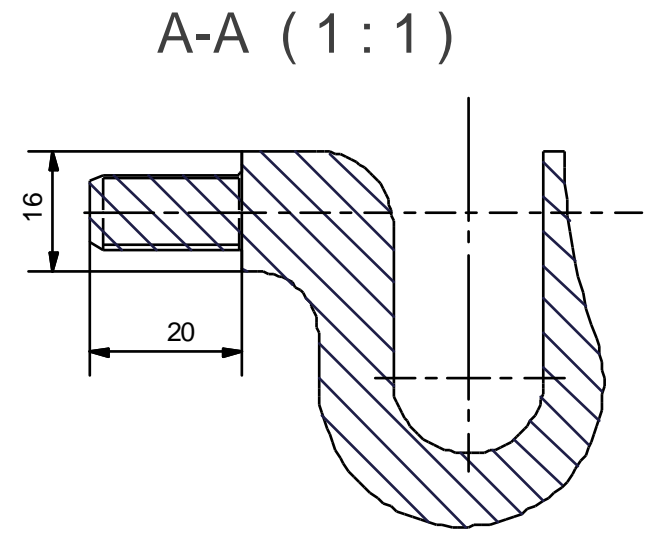
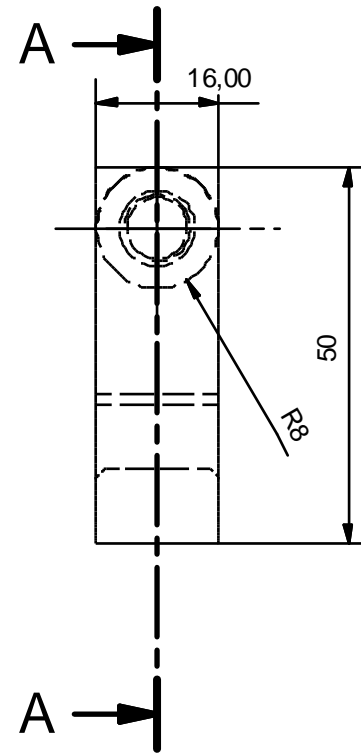
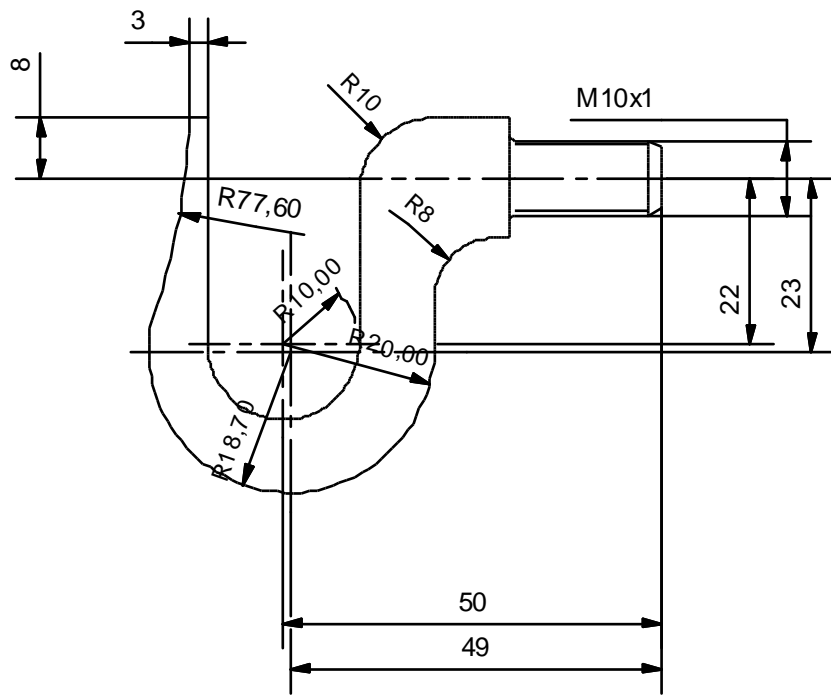


(1:1)





(1:1)



Conçu par Clausen Bernard	Vérfié par	Approuvé par/date	Date 16.04.2003
		Sono Pt Plongeur	
		Sono plongeur embout last	Modification Feuille 1 / 1

Deformations scaled by 0.000443

Fréquence:
sono plongeur monobloc ti -Mg.ipt = 1.99e+4 Hz

